



DAT Wentylatory

50-451 Wrocław, ul. Komuny Paryskiej 34/4
tel./fax 071/ 342 53 89; 071/ 341 90 14
tel. 071/ 78 91 772; 071/78 91 773
www.dat.wroc.pl
dat@dat.wroc.pl

KRATKI OSŁONOWE K



Kratki osłonowe: K

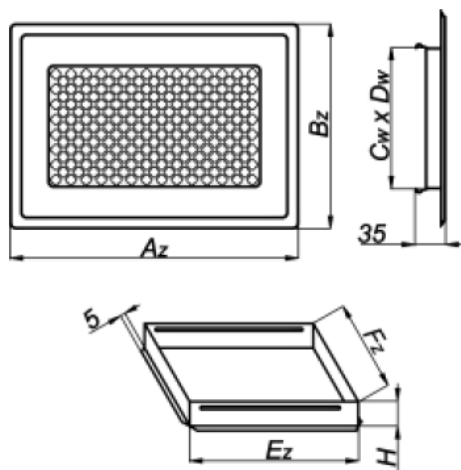
OPIS:

Kratki osłonowe stanowią estetyczną osłonę otworów przewodów wentylacyjnych oraz wylotów ciepłego powietrza z kominka. Montaż polega na trwałym osadzeniu w otworze, ramki lub kasety dolotowej i włożeniu w nią kratki, która blokuje się na sprężystych zatrzaskach. Ten sposób mocowania umożliwia łatwy montaż i demontaż kratki np. w przypadku jej czyszczenia. Maksymalna temperatura pracy: 180°C.

ZASTOSOWANIE:

- osłona otworów wylotowych ciepłego powietrza z kapy kominka;
- osłona otworów wlotowych wentylacji wywiewnej (montaż wyłącznie wewnątrz pomieszczeń).

WYMIARY:



Typ	wymiar							przekrój czynny [cm ²]	masa [kg]
	Az [mm]	Bz [mm]	Cw [mm]	Dw [mm]	Ez [mm]	Fz [mm]	H [mm]		
K0	205	65	185	45	166	46	34	42	0,15
K1	195	135	165	105	166	106	37	64	0,35
K2	195	175	165	140	166	141	37	98	0,40
K3	245	175	215	140	216	141	40	134	0,50
K4	335	195	300	165	301	166	40	234	0,70
K5	485	195	455	165	456	166	40	359	1,20

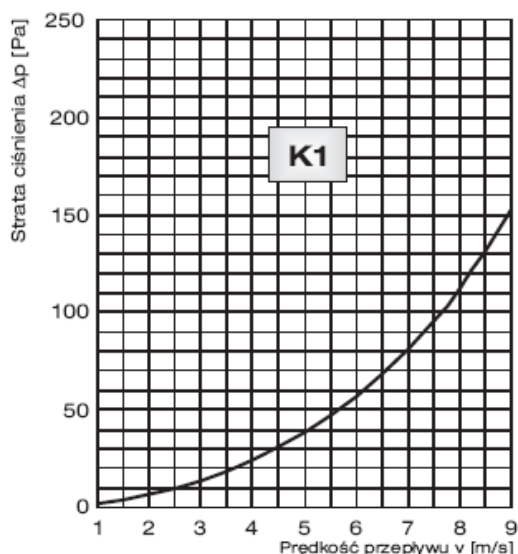


DAT Wentylatory

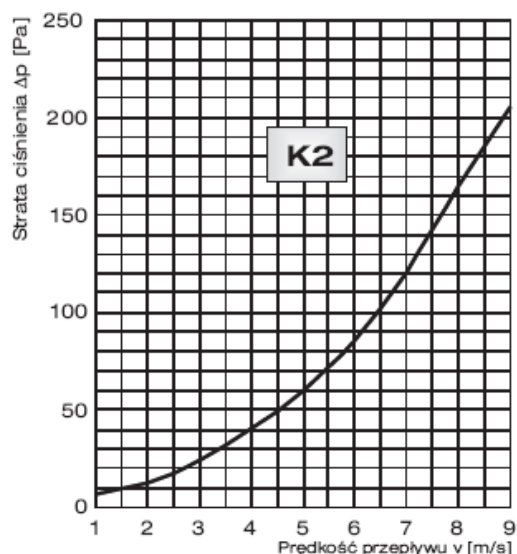
50-451 Wrocław, ul. Komuny Paryskiej 34/4
tel./fax 071/ 342 53 89; 071/ 341 90 14
tel. 071/ 78 91 772; 071/78 91 773
www.dat.wroc.pl
dat@dat.wroc.pl

KRATKI OSŁONOWE K

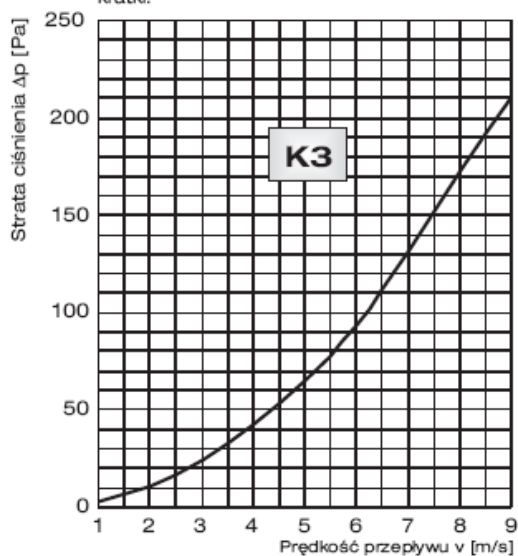
CHARAKTERYSTYKI:



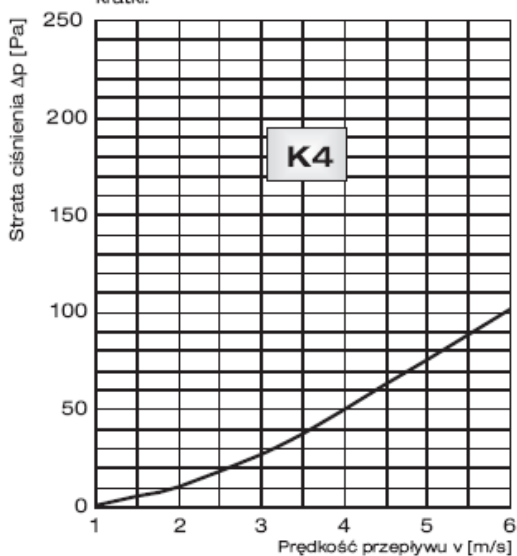
Wykres strat ciśnienia kratki K1 w zależności od prędkości wypływu powietrza z czoła kratki.



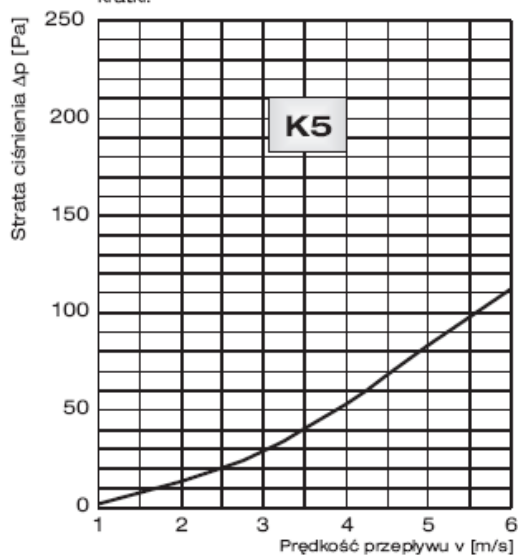
Wykres strat ciśnienia kratki K2 w zależności od prędkości wypływu powietrza z czoła kratki.



Wykres strat ciśnienia kratki K3 w zależności od prędkości wypływu powietrza z czoła kratki.



Wykres strat ciśnienia kratki K4 w zależności od prędkości wypływu powietrza z czoła kratki.



Wykres strat ciśnienia kratki K5 w zależności od prędkości wypływu powietrza z czoła kratki.



DAT Wentylatory

50-451 Wrocław, ul. Komuny Paryskiej 34/4
tel./fax 071/ 342 53 89; 071/ 341 90 14
tel. 071/ 78 91 772; 071/78 91 773
www.dat.wroc.pl
dat@dat.wroc.pl

KRATKI OSŁONOWE K

WERSJE WYKONANIA:

-ML czoło kratki: blacha czarna malowana proszkowo:

- **B** – biała
- **KR** – kremowa
- **AMO** – antyczny mosiądz
- **ASR** – antyczne srebro
- **AMI** – antyczna miedź
- **SR** – srebrna
- **ZL** – złota

-CM czoło kratki: metalowe:

- **CH** – chromonikiel szlifowany
- **MO** – mosiądz
- **MI** – miedź

PRZYKŁAD ZASTOSOWAŃ:

