



DAT Wentylatory

50-451 Wrocław, ul. Komuny Paryskiej 34/4
tel./fax 071/ 342 53 89; 071/ 341 90 14
tel. 071/ 78 91 772; 071/78 91 773
www.dat.wroc.pl
dat@dat.wroc.pl

WENTYLATOR OSIOWY VENTO



Wentylator osiowy VENTO

KONSTRUKCJA:

Obudowa wentylatorów osiowych VENTO wykonana jest z blachy stalowej malowanej proszkowo na kolor biały. Wirnik - aluminiowy. Od strony wirnika wentylator zabezpieczony jest siatką z drutu stalowego ocynkowanego.

SILNIK ELEKTRYCZNY:

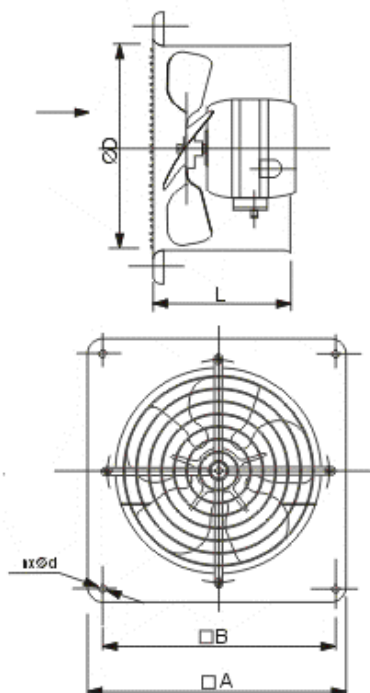
Wentylatory VENTO wyposażone są w silniki indukcyjne, asynchroniczne, jednofazowe, przystosowane do regulacji obrotów. Stopień ochrony IP42.

ZASTOSOWANIE:

Wentylatory osiowe VENTO przeznaczone są do pracy ciągłej, do montażu w oknie lub ścianie. Max temperatura pracy +40°C.

Znajdują zastosowanie do wentylacji sklepów, barów, pomieszczeń sanitarnych, małych warsztatów, garaży, piwnic.

WYMIARY:



Typ	ϕD [mm]	A [mm]	B [mm]	L [mm]	n x ϕd [mm]
VENTO-18	180	240	180	115	4x7
VENTO-21	210	270	215	135	4x7
VENTO-24	240	300	240	145	4x7
VENTO-26	260	320	260	140	4x7
VENTO-31	310	370	315	170	4x7



DAT Wentylatory

50-451 Wrocław, ul. Komuny Paryskiej 34/4
tel./fax 071/ 342 53 89; 071/ 341 90 14
tel. 071/ 78 91 772; 071/78 91 773
www.dat.wroc.pl
dat@dat.wroc.pl

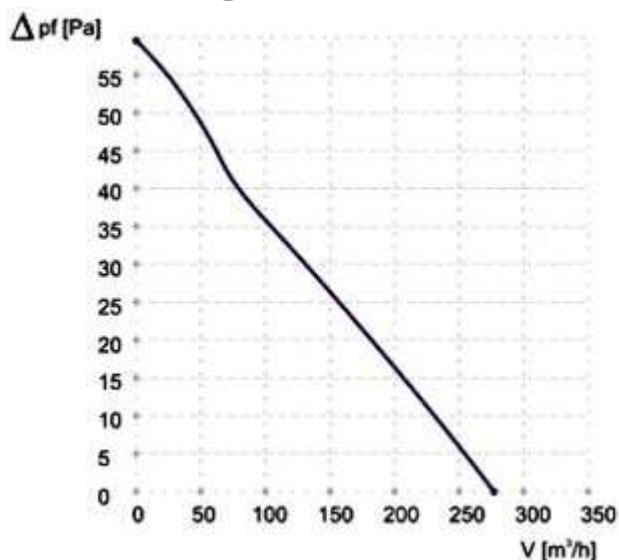
WENTYLATOR OSIOWY VENTO

DANE TECHNICZNE:

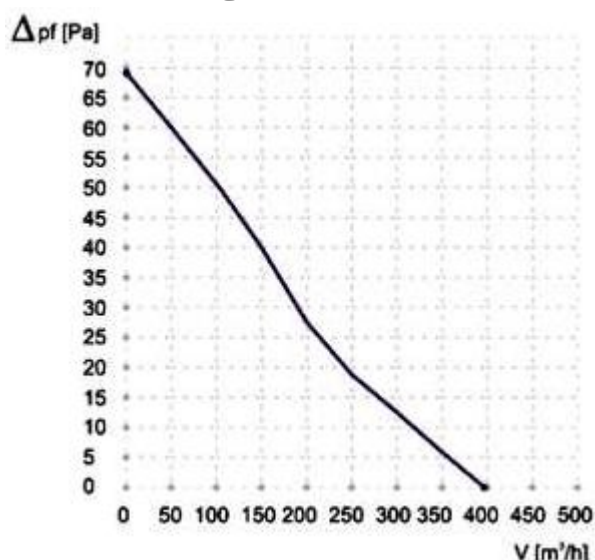
Typ	wydajność max [m ³ /h]	spręż max [Pa]	obroty [1/min]	moc silnika [W]	natężenie prądu [A]	zasilanie [V]	głośność [dB(A)] z 1m	masa [kg]
VENTO-18	275	58	1300	5	0,19	230	50	1,5
VENTO-21	400	70	1300	10	0,25	230	55	2,0
VENTO-24	700	64	1300	10	0,25	230	58	2,5
VENTO-26	950	86	1300	16	0,42	230	59	3,0
VENTO-31	1700	98	1300	34	0,75	230	62	4,5

CHARAKTERYSTYKI:

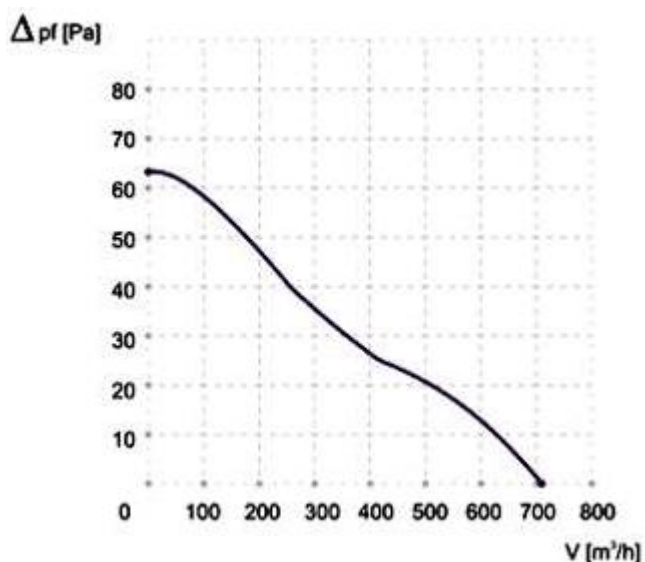
VENTO-18



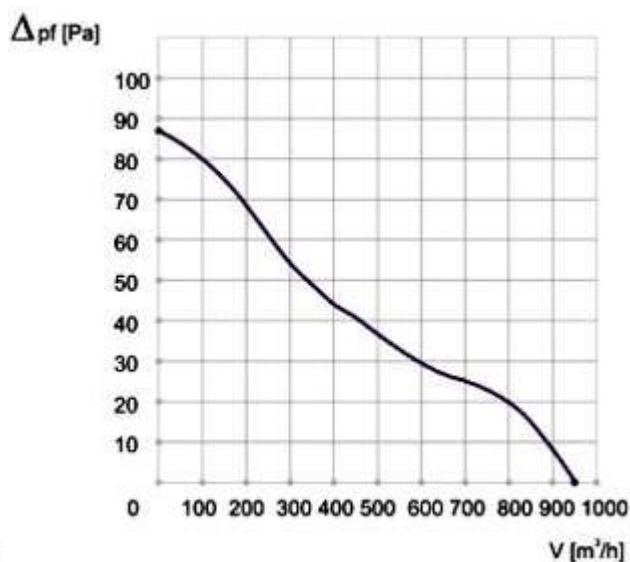
VENTO-21



VENTO-24



VENTO-26





DAT Wentylatory

50-451 Wrocław, ul. Komuny Paryskiej 34/4
tel./fax 071/ 342 53 89; 071/ 341 90 14
tel. 071/ 78 91 772; 071/78 91 773
www.dat.wroc.pl
dat@dat.wroc.pl

WENTYLATOR
OSIOWY
VENTO

VENTO-31

