



## DAT Wentylatory

50-451 Wrocław, ul. Komuny Paryskiej 34/4  
tel./fax 071/ 342 53 89; 071/ 341 90 14  
tel. 071/ 78 91 772; 071/78 91 773  
www.dat.wroc.pl  
dat@dat.wroc.pl

## WENTYLATOR ŁAZIENKOWY SILENT



### Wentylator łazienkowy SILENT

#### KONSTRUKCJA:

Seria SILENT, dzięki zastosowaniu alternatywnych rozwiązań konstrukcyjnych (mocowania antywibracyjne silnika) charakteryzują się niskim poziomem ciśnienia akustycznego. Dodatkowo wszystkie modele wyposażone są standardowo w klapę zwrotną oraz lampkę kontrolną.

#### SILNIK ELEKTRYCZNY:

Silnik elektryczny 230V, 50Hz z łożyskami kulkowymi. Wentylatory posiadają zabezpieczenie przed porażeniem prądem w klasie II, stopień ochrony IP45 i termiczny wyłącznik bezpieczeństwa. Przystosowane są do pracy w temperaturze do +40°C. Silnik z mocowaniami antywibracyjnymi. Ten sposób mocowania zapobiega wibracjom i emisji hałasu.

#### ZASTOSOWANIE:

Wentylatory SILENT przeznaczone są do wentylacji pomieszczeń małej i średniej wielkości w szczególności łazienek, WC, kuchni, itp.

#### ZALETY:

- **Silnik z mocowaniami antywibracyjnymi:** ten sposób mocowania zapobiega wibracjom i emisji hałasu.
- **Kłapa zwrotna:** gdy wentylator jest wyłączony, kłapa zwrotna zapobiega dostawaniu się do pomieszczenia powietrza zewnętrznego i wydostawaniu się powietrza ogrzanego. Gdy wentylator działa, kłapa zwrotna otwiera się, aby umożliwić wydajne usunięcie niechcianego powietrza.



#### WYPOSAŻENIE:

Wersja	100					200			300					
	CZ	CRZ	CHZ	CDZ	CZ(12V)	CZ	CRZ	CHZ	CZ	CRZ	CHZ	CZ PLUS	CRZ PLUS	CHZ PLUS
Lampka kontrolna	•	•	•	•	•	•	•	•	•	•	•	•	•	•
Kłapa zwrotna	•	•	•	•	•	•	•	•	•	•	•	•	•	•
Opóźnienie czasowe regulowane		•	•	•			•	•		•	•		•	•
Czujnik wilgotności			•					•			•			•
Czujnik ruchu				•										
Łożyska kulkowe	•	•	•	•	•	•	•	•	•	•	•	•	•	•
Kolor	biały					biały			biały					
Kolor	srebrny					srebrny			srebrny					



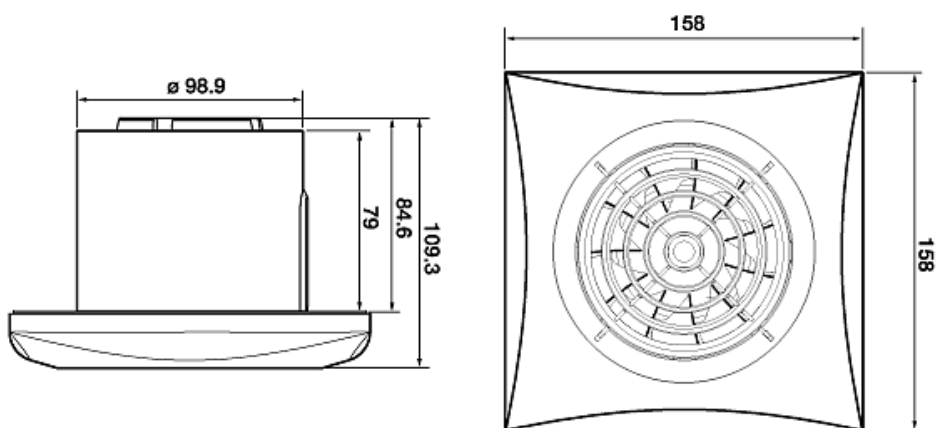
## DAT Wentylatory

50-451 Wrocław, ul. Komuny Paryskiej 34/4  
tel./fax 071/ 342 53 89; 071/ 341 90 14  
tel. 071/ 78 91 772; 071/78 91 773  
www.dat.wroc.pl  
dat@dat.wroc.pl

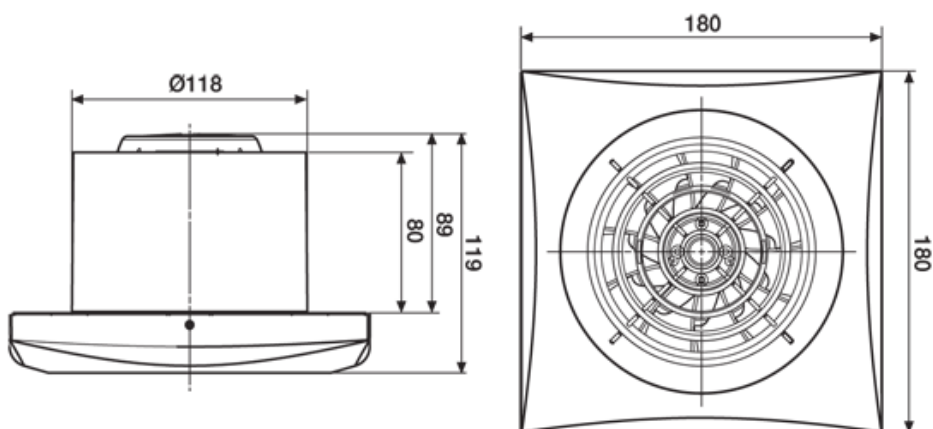
## WENTYLATOR ŁAZIENKOWY SILENT

### WYMIARY:

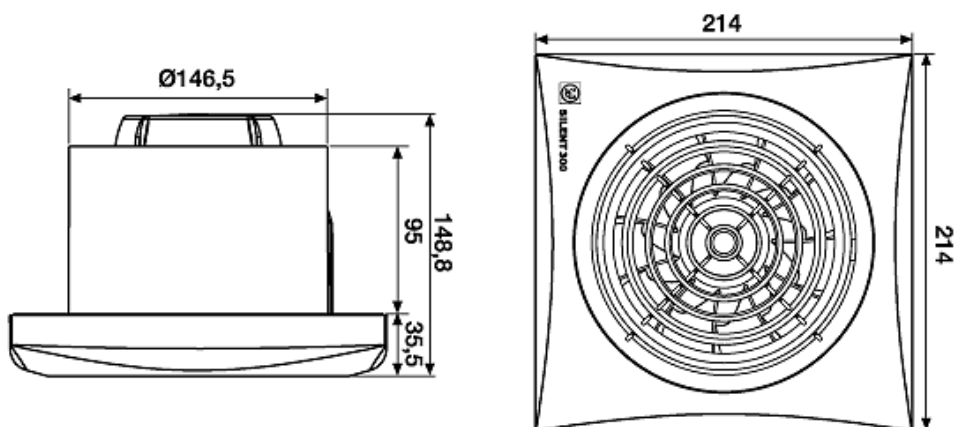
#### SILENT 100



#### SILENT 200



#### SILENT 300 / SILENT 300 PLUS





## DAT Wentylatory

50-451 Wrocław, ul. Komuny Paryskiej 34/4  
tel./fax 071/ 342 53 89; 071/ 341 90 14  
tel. 071/ 78 91 772; 071/78 91 773  
www.dat.wroc.pl  
dat@dat.wroc.pl

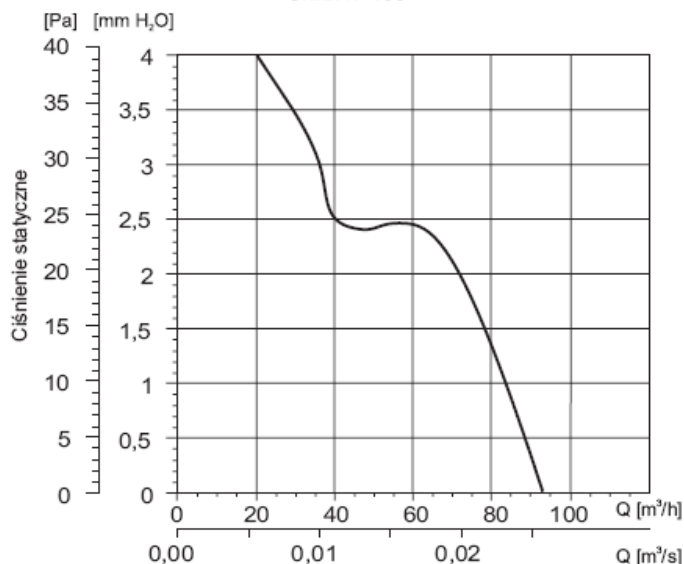
## WENTYLATOR ŁAZIENKOWY SILENT

### DANE TECHNICZNE:

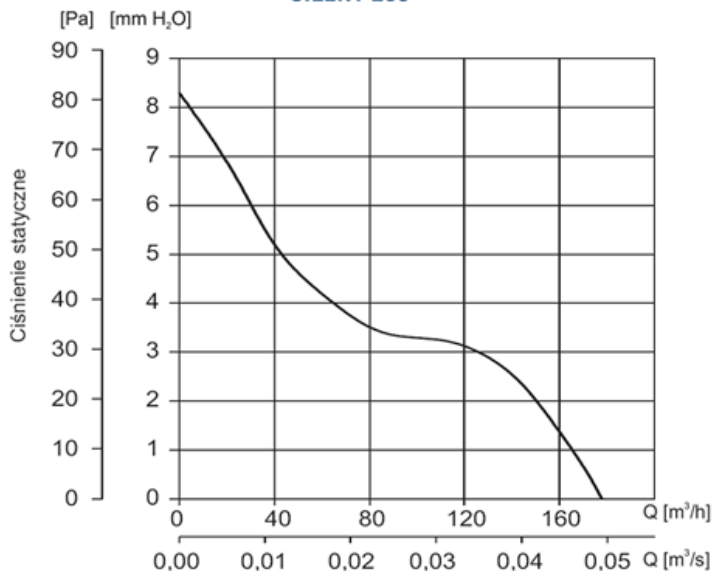
Typ	Prędkość obrotowa obr/min	Pobór mocy W	Napięcie V	Wydajność max m <sup>3</sup> /h	Stopień ochrony IP	Poziom ciśnienia akustyczn. dB(A)	Masa kg
SILENT 100	2400	8	230	95	II / IP45	26,5	0,57
SILENT 100 12V	2320	13	12	95	III / IP57	26,5	0,57
SILENT 200	2350	16	230	180	II / IP45	33,0	0,77
SILENT 300	1700	29	230	280	II / IP45	30,0	1,25
SILENT 300 PLUS	2000	17	230	320	II / IP45	36,0	1,65

### CHARAKTERYSTYKI:

SILENT 100



SILENT 200





## DAT Wentylatory

50-451 Wrocław, ul. Komuny Paryskiej 34/4  
tel./fax 071/ 342 53 89; 071/ 341 90 14  
tel. 071/ 78 91 772; 071/78 91 773  
www.dat.wroc.pl  
dat@dat.wroc.pl

## WENTYLATOR ŁAZIENKOWY SILENT

### SILENT 300, SILENT 300 PLUS

