



DAT Wentylatory

50-451 Wrocław, ul. Komuny Paryskiej 34/4
tel./fax 071/342 53 89; 071/341 90 14
tel. 071/78 91 772; 071/78 91 773
www.dat.wroc.pl
dat@dat.wroc.pl

WENTYLATORY OSIOWE ROTO



Wentylator osiowy ROTO

KONSTRUKCJA:

Obudowa wentylatorów osiowych ROTO wykonana jest z blachy stalowej malowanej proszkowo na kolor czarny. Wirnik – stalowy, o specjalnej konstrukcji, wyważony razem ze stojanem. Przez połączenie wirnika z wirującym stojanem silnika uzyskano mały wymiar poprzeczny.

SILNIK ELEKTRYCZNY:

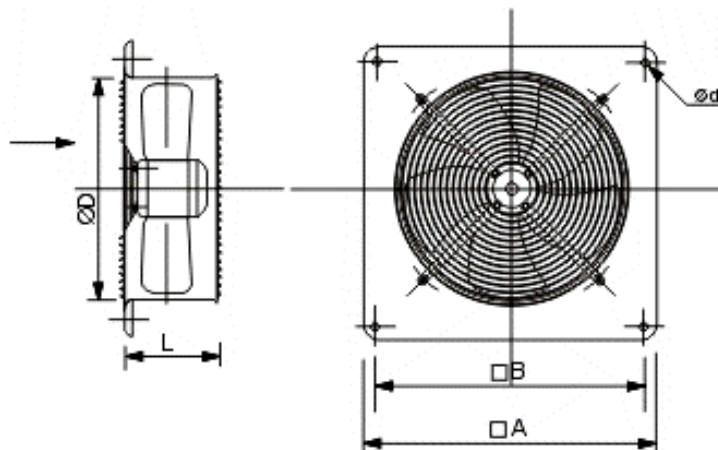
Jednofazowy 230V, 50Hz.

ZASTOSOWANIE:

Wentylatory przystosowane do pracy w dowolnej pozycji montażowej i przeznaczone do wentylacji pomieszczeń o niskim stopniu zanieczyszczenia powietrza, np. barów, sklepów, garaży, pomieszczeń sanitarnych, itp.

Max temperatura przetłaczanego czynnika: +40°C.

WYMIARY:



Typ	ϕD mm	A mm	B mm	L mm	n x d mm
ROTO-25	260	380	330	100	4 x 9
ROTO-30	310	430	380	115	4 x 9
ROTO-40	410	530	460	145	4 x 9



DAT Wentylatory

50-451 Wrocław, ul. Komuny Paryskiej 34/4
tel./fax 071/342 53 89; 071/341 90 14
tel. 071/78 91 772; 071/78 91 773
www.dat.wroc.pl
dat@dat.wroc.pl

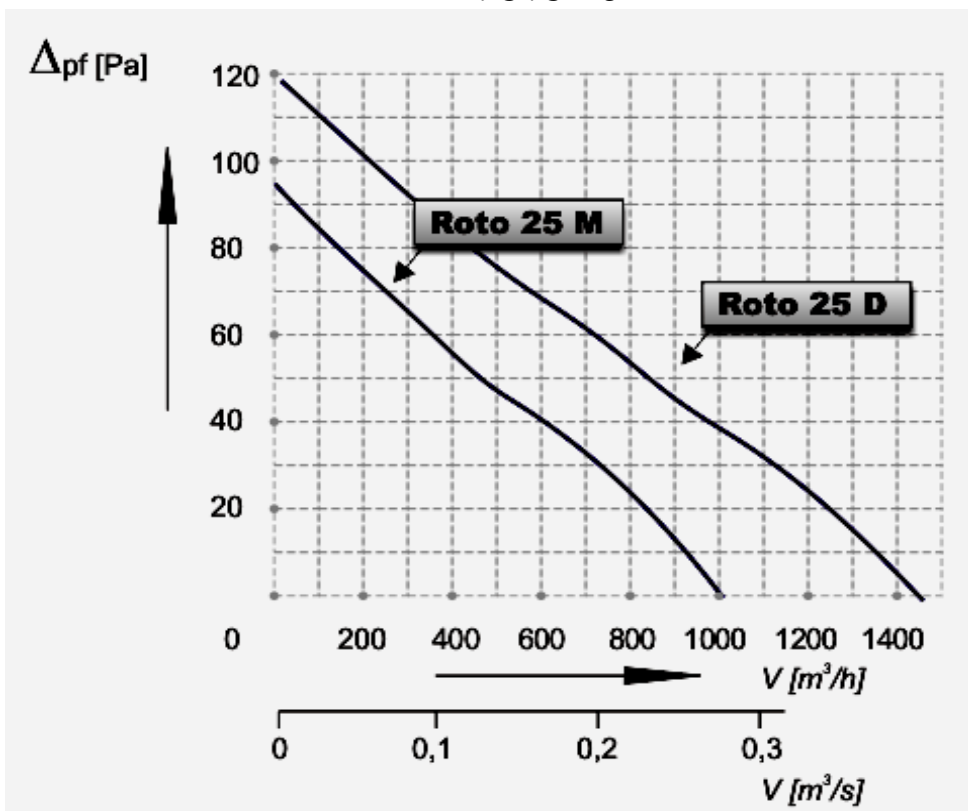
WENTYLATORY OSIOWE ROTO

DANE TECHNICZNE:

Typ	wydajność max [m ³ /h]	spręż max [Pa]	obroty [1/min]	moc silnika [W]	natężenie prądu [A]	zasilanie [V]	głośność [dB(A)] z 1m	masa [kg]
ROTO-25M	1050	95	1300	40		230	54	3,5
ROTO-25D	1550	120	2600	100		230	59	3,5
ROTO-30M	1600	110	1300	80		230	59	5,0
ROTO-30D	2100	135	2100	200		230	69	6,2
ROTO-40	4250	145	1400	160		230	73	8,5

CHARAKTERYSTYKI:

ROTO-25



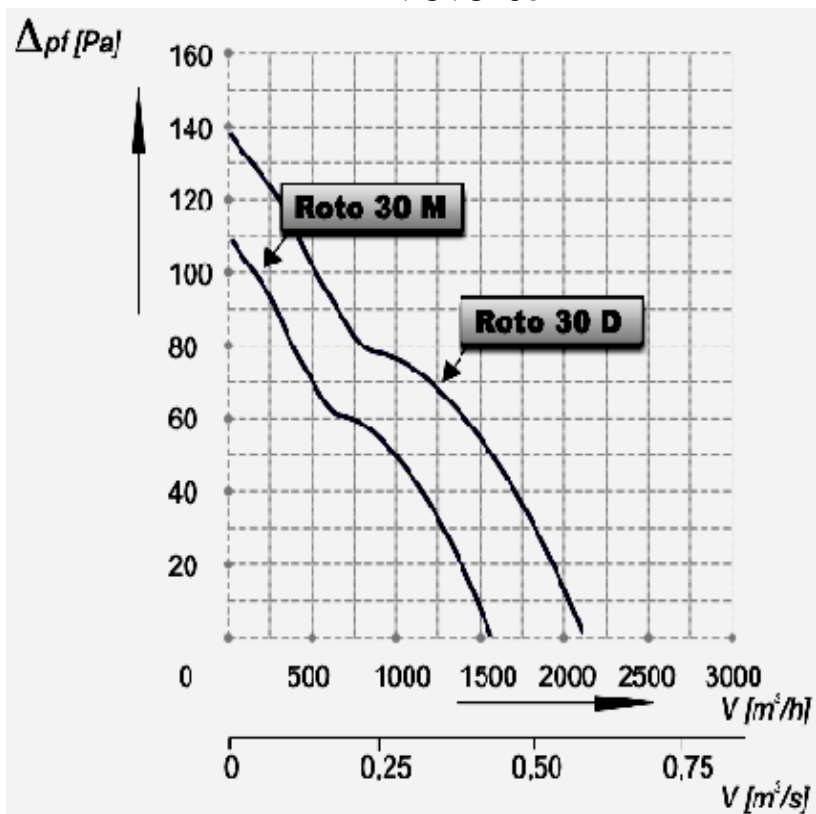


DAT Wentylatory

50-451 Wrocław, ul. Komuny Paryskiej 34/4
tel./fax 071/342 53 89; 071/341 90 14
tel. 071/78 91 772; 071/78 91 773
www.dat.wroc.pl
dat@dat.wroc.pl

WENTYLATORY OSIOWE ROTO

ROTO-30



ROTO-40

