



**DAT Wentylatory**

50-451 Wrocław, ul. Komuny Paryskiej 34/4

tel./fax 71/ 342 53 89

tel./fax 71/ 341 90 14

www.datwentylatory.pl

dat@dat.wroc.pl

## NAWIETRZAK PODOKIENNY NP1 i NP2



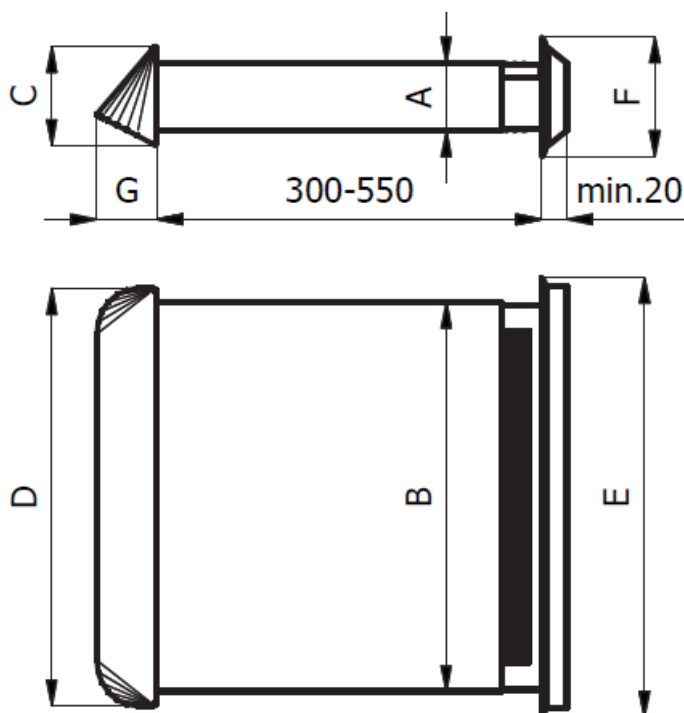
### OPIS:

Nawietrzaki służą do nawiewu świeżego powietrza do pomieszczeń. Mogą być montowane ponad lub obok okna w pomieszczeniach mieszkalnych. W kotłowni natomiast na wysokości ~300mm od poziomu podłogi. Nawietrzaki NP1 i NP2 posiadają od wewnątrz anemostat do regulacji ilości napływającego powietrza. Z zewnątrz posiadają czerpnię z siatką i osłonę przeciwdeszczową. Kanał dolotowy posiada filtr powietrza. Teleskopowa budowa pozwala na zamontowanie go w ścianach o grubości od 300÷540mm.

### ZASTOSOWANIE:

- nawiew świeżego powietrza zewnętrznego do pomieszczeń mieszkalnych;
- nawiew powietrza potrzebnego do spalania paliwa w kotłowni;
- nawiew świeżego powietrza zewnętrznego do pomieszczeń technicznych, magazynów, itp.

### WYMIARY:



Typ	wymiary							grubość muru [mm]	przekrój czynny [cm <sup>2</sup> ]	masa [kg]
	A [mm]	B [mm]	C [mm]	D [mm]	E [mm]	F [mm]	G [mm]			
NP1	53	304	77	326	343	94	47	300÷540	125	2,80
NP2	75	595	99	618	635	116	99	300÷540	324	6,20



**DAT Wentylatory**

50-451 Wrocław, ul. Komuny Paryskiej 34/4

tel./fax 71/ 342 53 89

tel./fax 71/ 341 90 14

www.datwentylatory.pl

dat@dat.wroc.pl

# NAWIETRZAK PODOKIENNY NP1 i NP2

## CHARAKTERYSTYKI PRZEPŁYWY:

$$S = 125\text{cm}^2$$

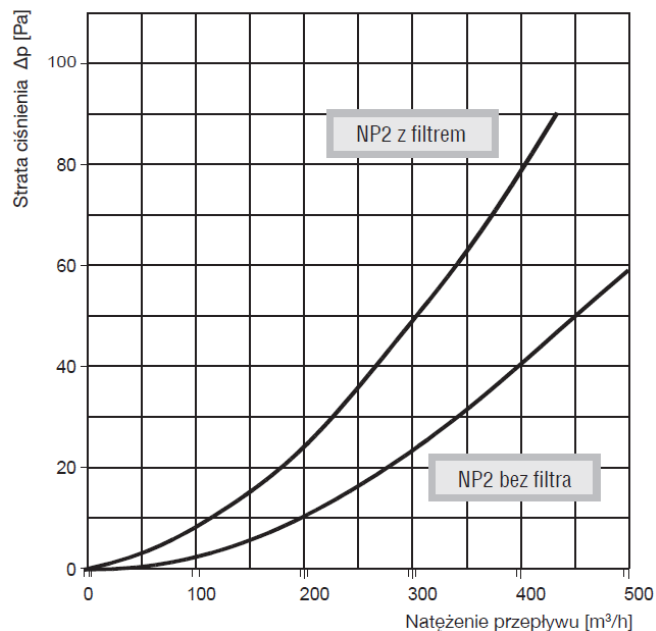
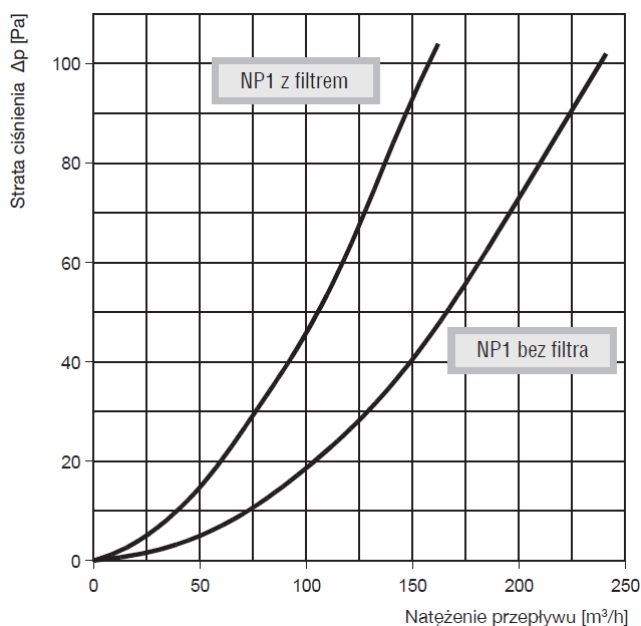
$$\zeta_{\text{bez filtra}} = 6,3$$

$$\zeta_{\text{z filtrem}} = 17,3$$

$$S = 324\text{cm}^2$$

$$\zeta_{\text{bez filtra}} = 7,0$$

$$\zeta_{\text{z filtrem}} = 14,5$$



Wydajność nawietrzaka w funkcji różnicy ciśnień

## WERSJE WYKONANIA:

- OC/ML czerpnia oraz kanał: blacha ocynkowana; anemostat: biały
- ML/ML kanał: blacha ocynkowana, czerpnia i anemostat: biały
- CC/ML czerpnia: blacha chromoniklowa; kanał: blacha ocynkowana, anemostat: biały
- CH/CH całość: blacha chromoniklowa