



DAT Wentylatory

50-451 Wrocław, ul. Komuny Paryskiej 34/4
tel./fax 071/342 53 89; 071/341 90 14
tel. 071/78 91 772; 071/78 91 773
www.dat.wroc.pl
dat@dat.wroc.pl

WENTYLATORY OSIOWE HXM



Wentylator osiowy HXM

KONSTRUKCJA:

Obudowa tłoczona z blachy stalowej, pokryta farbą epoksydową w kolorze białym. Siatka ochronna od strony wlotu. Wirnik stalowy, malowany farbą epoksydowo-poliestrową.

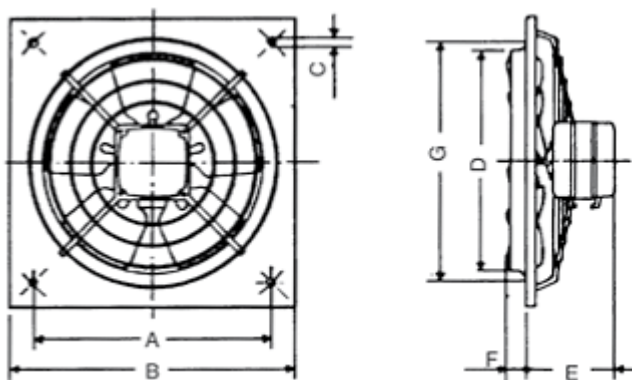
SILNIK ELEKTRYCZNY:

Jednofazowy 230V, 50Hz silnik klatkowy, przystosowany do regulacji obrotów. Stopień ochrony IP40; klasa izolacji B.

ZASTOSOWANIE:

Wentylatory HXM przystosowane są do pracy w dowolnej pozycji montażowej. Temperatura pracy: od -20°C do +40°C. Przeznaczone do wentylacji pomieszczeń o niskim stopniu zanieczyszczenia powietrza, np. garaży, piwnic, poddaszy, magazynów, itp.

WYMIARY:



HXM-200 ÷ 350

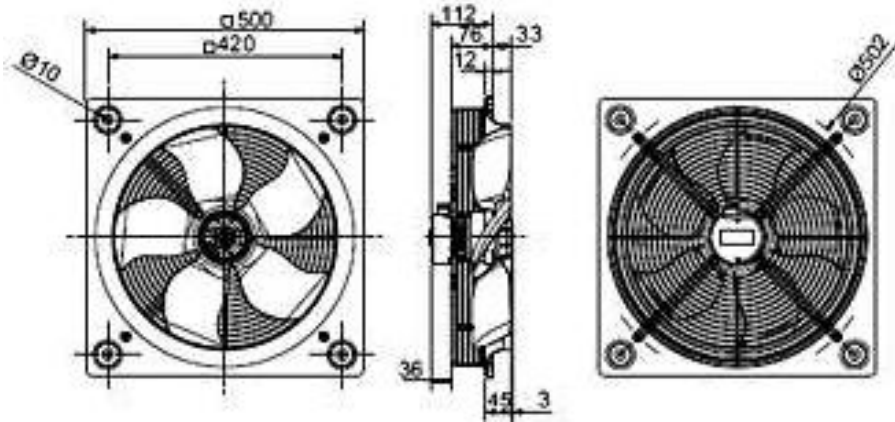
Typ	A mm	B mm	φC mm	D mm	E mm	F mm	G mm
HXM-200	222,0	266	9,0	205	82,5	19,0	211
HXM-250	275,5	333	9,0	255	92,5	31,0	261
HXM-300	336,5	400	10,5	305	92,5	35,5	311
HXM-350	390	465	10,5	361	105,5	34,5	371



DAT Wentylatory

50-451 Wrocław, ul. Komuny Paryskiej 34/4
 tel./fax 071/342 53 89; 071/341 90 14
 tel. 071/78 91 772; 071/78 91 773
 www.dat.wroc.pl
 dat@dat.wroc.pl

WENTYLATORY OSIOWE HXM



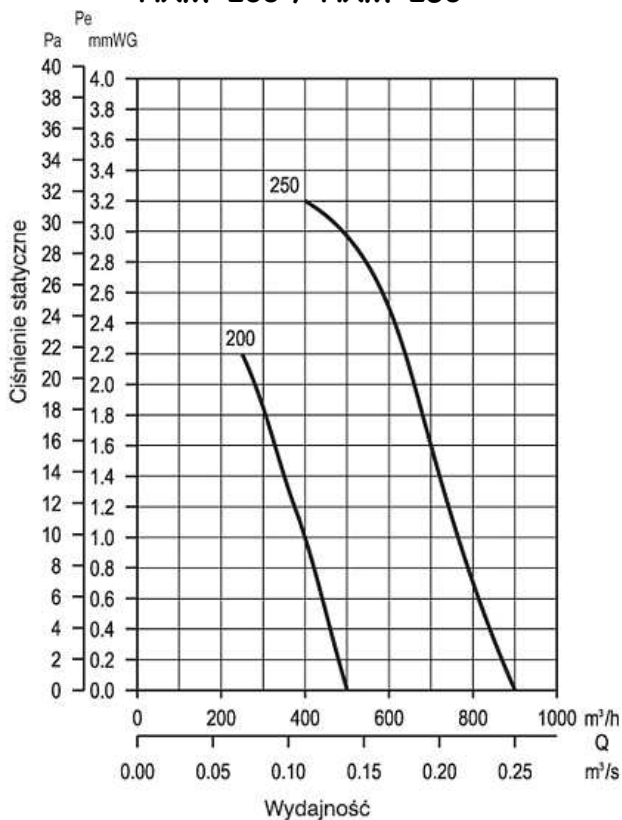
HXM-400

DANE TECHNICZNE:

Typ	Prędkość obrotowa obr/min	Pobór mocy W	Natęż. prądu A	Napięcie V	Wydajn. max m ³ /h	Poziom ciśn. akust. dB(A) z 3m	Masa kg
HXM-200	1300	30	0,22	230	500	36	1,7
HXM-250	1300	40	0,30	230	900	42	2,5
HXM-300	1300	60	0,45	230	1400	48	3,1
HXM-350	1300	60	0,45	230	1800	53	4,4
HXM-400	1065	170	0,70	230	3400	57	7,3

CHARAKTERYSTYKI:

HXM-200 / HXM-250



HXM-300 / HXM-350 / HXM-400

