



DAT Wentylatory

50-451 Wrocław, ul. Komuny Paryskiej 34/4
tel./fax 071/ 342 53 89; 071/ 341 90 14
tel. 071/ 78 91 772; 071/78 91 773
www.dat.wroc.pl
dat@dat.wroc.pl

GENERATOR CIĄGU KOMINOWEGO



GENERATOR CIĄGU KOMINOWEGO

OPIS:

Generator ciągu to nasada kominowa montowana na szczycie komina spalinowego lub dymowego. Jego zadaniem jest zwiększenie i stabilizacja ciągu kominowego niezależnie od wysokości, przekroju poprzecznego komina, wiatru czy innych czynników zewnętrznych. Generator ciągu wytwarza podciśnienie w przewodzie kominowym poprzez wykorzystanie zjawiska fizycznego - iniekcji. Polega ono na wytworzeniu podciśnienia w głównym przewodzie kominowym poprzez wytworzenie strumienia powietrza w przewodzie pobocznym. Strumień powietrza wytwarzany jest przez wentylator znajdujący się poza obrębem przewodu kominowego. Ten sposób działania nie powoduje blokowania przewodu kominowego a także zapewnia urządzeniu odporność na wysokie temperatury.

Napięcie: 230V; 50Hz

Rozwiązanie opatentowane w Urzędzie Patentowym RP

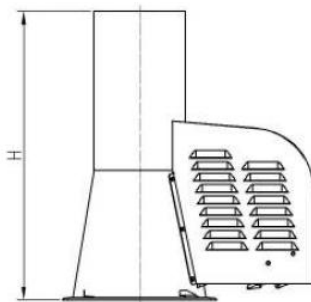
Maksymalna temperatura pracy: 400°C.

ZASTOSOWANIE:

- do wspomagania ciągu w kominach spalinowych i dymowych;
- kiedy występują zawirowania powietrza na wylocie komina spowodowane jego niekorzystnym usytuowaniem;
- przy niekorzystnej konfiguracji terenu, silnych i częstych wiatrach;
- gdy przewód kominowy jest krótki lub jego średnica niewielka, przez co ciąg kominowy jest zbyt mały.

WYMIARY:

Średnica	H [mm]
φ150	~550
φ200	~600





DAT Wentylatory

50-451 Wrocław, ul. Komuny Paryskiej 34/4
tel./fax 071/ 342 53 89; 071/ 341 90 14
tel. 071/ 78 91 772; 071/78 91 773
www.dat.wroc.pl
dat@dat.wroc.pl

GENERATOR CIĄGU KOMINOWEGO

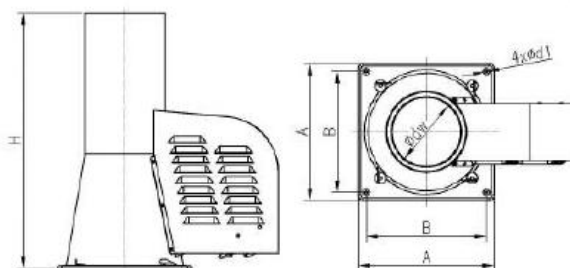
DANE TECHNICZNE:

L.p.	Dane techniczne	Wielkość	
		φ150	φ200
1.	Max. podciśnienie [Pa]	24	20
2.	Max. wydajność [m ³ /h]	220	360
3.	Napięcie [V; Hz]	230; 50	230; 50
4.	Moc [W]	105	160
5.	Stopień ochrony	IP34	IP34
6.	Zakres temperatury środowiska pracy [°C]	-30 ÷ +65	30 ÷ +65
7.	Max. temperatura spalin [°C]	400	400

WERSJE PODSTAW:

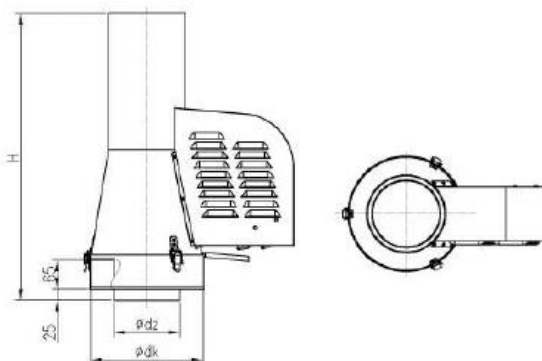
1. PODSTAWA KWADRATOWA

STANDARD



2. PODSTAWA RUROWA Z ZAMKNIĘCIEM OCIEPLENIA

-B-K





DAT Wentylatory

50-451 Wrocław, ul. Komuny Paryskiej 34/4
 tel./fax 071/ 342 53 89; 071/ 341 90 14
 tel. 071/ 78 91 772; 071/78 91 773
 www.dat.wroc.pl
 dat@dat.wroc.pl

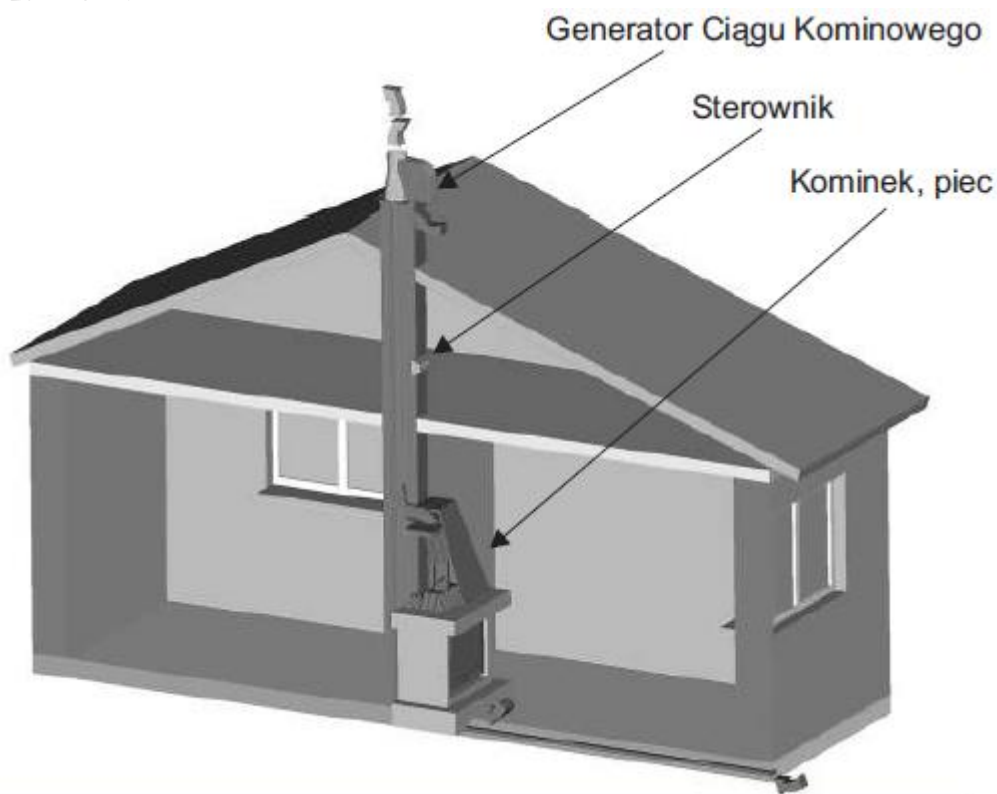
GENERATOR CIĄGU KOMINOWEGO

WYMIARY:

Ø 150		Wymiary [mm]								Waga [kg]
Lp	Wersja podstawy	dw	dz	H	dk	A	B	d1	Ilość n	CH
1	STANDARD	148.0	-	544	-	291	258	6.2	4	7.80
2	-B-K	-	149	637	253.3	-	-	-	-	8.00

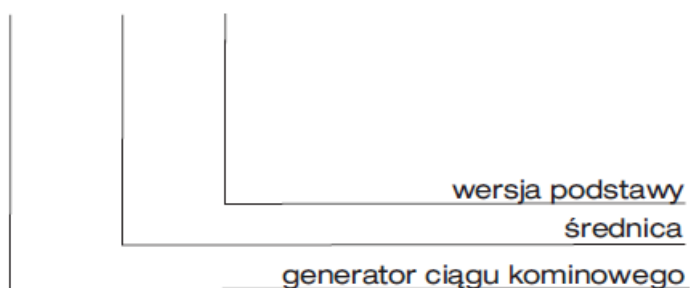
Ø 200		Wymiary [mm]								Waga [kg]
Lp	Wersja podstawy	dw	dz	H	dk	A	B	d1	Ilość n	CH
1	STANDARD	198.0	-	610	-	351	300	6.2	4	10.00
2	-B-K	-	199	686	303.1	-	-	-	-	10.40

ZASADA DZIAŁANIA:



OZNACZENIE:

GCK x - d





DAT Wentylatory

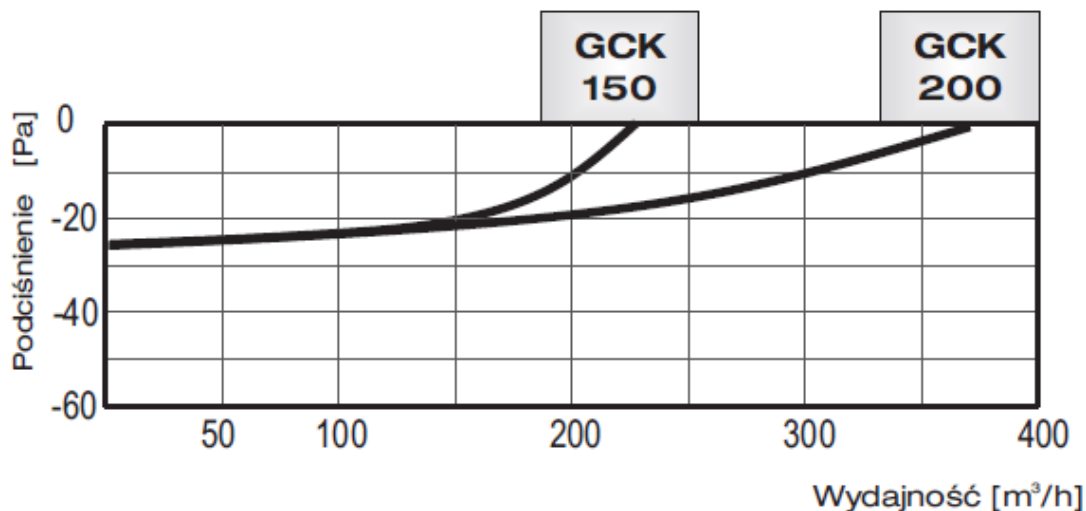
50-451 Wrocław, ul. Komuny Paryskiej 34/4
tel./fax 071/ 342 53 89; 071/ 341 90 14
tel. 071/ 78 91 772; 071/78 91 773
www.dat.wroc.pl
dat@dat.wroc.pl

GENERATOR CIĄGU KOMINOWEGO

MATERIAŁY:

Zastosowanie	W	W - przewody wentylacyjne
	S	S - przewody spalinowe
	D	D - przewody dymowe
Material	CH	CH - blacha chromoniklowa 1.4301

CHARAKTERYSTYKI PRZEPLYWOWE:



SCHEMAT ELEKTRYCZNY :

