



## DAT Wentylatory

50-451 Wrocław, ul. Komuny Paryskiej 34/4  
tel./fax 071/342 53 89; 071/ 341 90 14  
tel. 071/ 78 91 772; 071/78 91 773  
www.dat.wroc.pl  
dat@dat.wroc.pl

## WENTYLATORY DACHOWE DAs

### KONSTRUKCJA:

Wentylatory promieniowe DAs przystosowane do podłączenia kanałów wentylacyjnych lub do pracy bezpośrednio bez podłączeń. Silnik wentylatora znajduje się poza strumieniem powietrza. Wylot powietrza: poziomy  
Wentylatory wykonane są z kompozytu poliestrowo-szklanego, w dowolnym kolorze RAL. Stalowa rama układu wirującego oraz siatka nośna stanowiąca integralną część obudowy, malowane są proszkowo.



### SILNIK ELEKTRYCZNY:

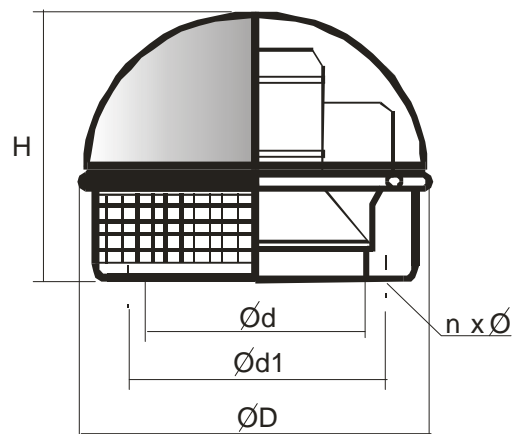
Jednofazowy 230V, 50Hz lub trójfazowy 400V, 50Hz, budowy zamkniętej, o stopniu ochrony IP55.

### ZASTOSOWANIE:

Stosowane do wentylacji pomieszczeń w przemyśle oraz w budownictwie, np. sklepy, lokale gastronomiczne, hale sportowe, hale produkcyjne, magazynowe, itp.  
Maksymalna temperatura przetłaczanego czynnika: +45°C. W wykonaniu specjalnym odporność temperaturowa: +80°C

### WYMIARY:

Typ	$\phi d$ [mm]	$\phi d_1$ [mm]	$\phi D$ [mm]	H [mm]	n	$\phi$ [mm]
DAs-160	160	190	480	425	4	8
DAs-200	200	230	500	442	4	8
DAs-250	250	280	600	525	6	8
DAs-315	315	345	740	680	6	8



### DANE TECHNICZNE:

Typ	wydajność max [m <sup>3</sup> /h]	spręż max [Pa]	obroty [1/min]	moc silnika [kW]	natężenie prądu [A]	zasilanie [V]	poziom dźwięku [dB(A)] z 1m	masa [kg]
DAs-160	2.160	700	2800	0,37	1,00	400	77	~16,5
	1.260	175	1400	0,09	1,10	230	58	
				0,12	0,40	400		
	755	75	900	0,09	0,45	400	56	
	600	40	700	0,04	0,35	400	51	
DAs-200	2.880	310	1400	0,18	1,50	230	65	~17,5
					0,65	400		
	1.940	150	900	0,09	0,45	400	55	
	1.720	80	700	0,04	0,35	400	51	
DAs-250	4.500	410	1400	0,55	4,20	230	69	~28,0
				0,37	1,20	400		
	3.100	200	900	0,18	0,75	400	59	
	2.160	95	700	0,06	0,45	400	52	



# DAT Wentylatory

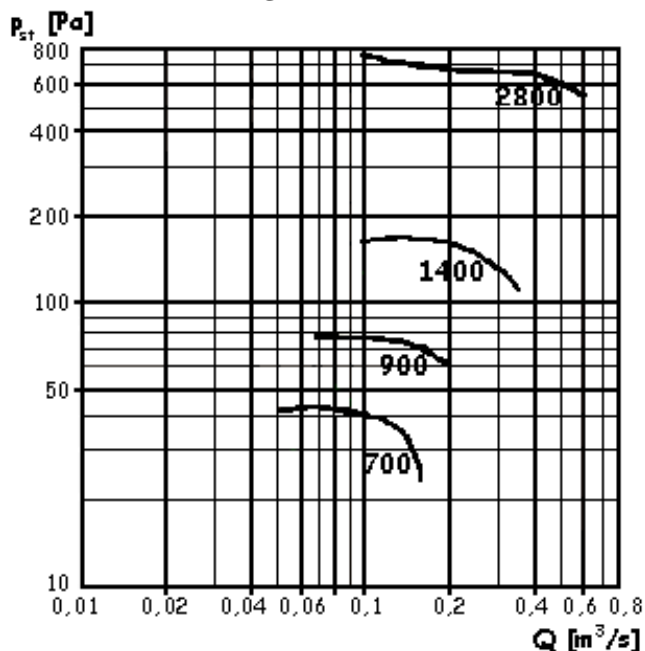
50-451 Wrocław, ul. Komuny Paryskiej 34/4  
 tel./fax 071/342 53 89; 071/ 341 90 14  
 tel. 071/ 78 91 772; 071/78 91 773  
 www.dat.wroc.pl  
 dat@dat.wroc.pl

# WENTYLATORY DACHOWE DAs

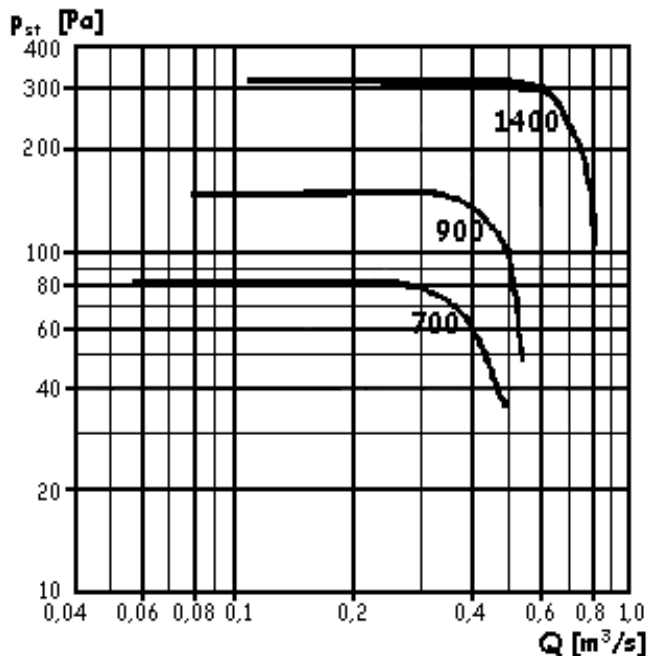
Typ	wydajność max [m <sup>3</sup> /h]	spręż max [Pa]	obroty [1/min]	moc silnika [kW]	natężenie prądu [A]	zasilanie [V]	poziom dźwięku [dB(A)] z 1m	masa [kg]
DAs-315/B-140	6.100	490	1400	0,55	4,20	230	75	~31,5
	3.060	215	900	0,18	0,75	400	62	
	2.450	115	700	0,09	0,75	400	57	
DAs-315/B-160	6.350	600	1400	0,75	4,90	230	75	~31,5
	4.320	270	900	0,25	1,00	400	62	
	3.150	150	700	0,12	0,70	400	57	

## CHARAKTERYSTYKI:

DAs 160



DAs 200



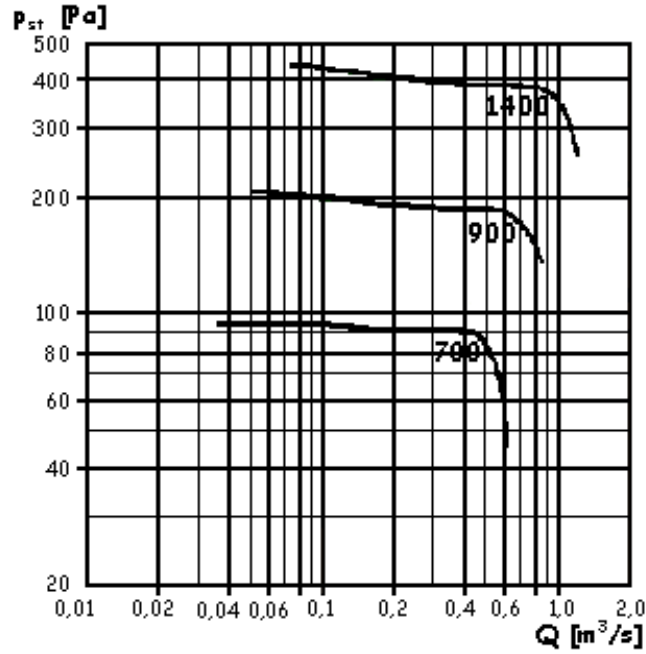


# DAT Wentylatory

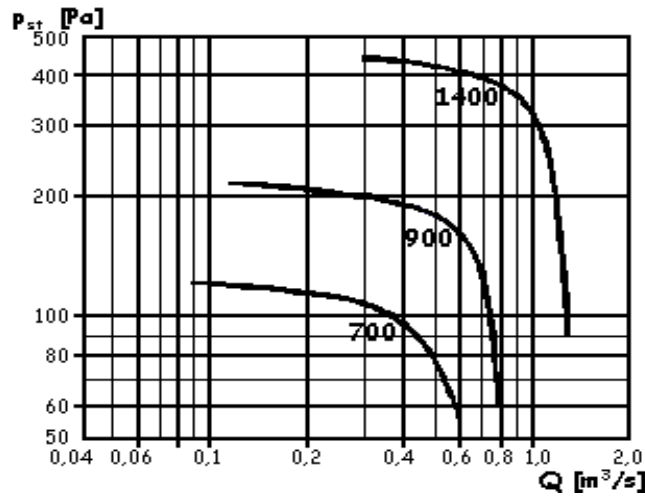
50-451 Wrocław, ul. Komuny Paryskiej 34/4  
tel./fax 071/342 53 89; 071/ 341 90 14  
tel. 071/ 78 91 772; 071/78 91 773  
www.dat.wroc.pl  
dat@dat.wroc.pl

# WENTYLATORY DACHOWE DAs

## DAs 250



## DAs 315 / B-140



## DAs 315 / B-160

