



DAT Wentylatory

50-451 Wrocław, ul. Komuny Paryskiej 34/4
tel./fax 071/ 342 53 89; 071/ 341 90 14
tel. 071/ 78 91 772; 071/78 91 773
www.dat.wroc.pl
dat@dat.wroc.pl

APARAT NA WIEWNY AN



Aparat nawiewny AN

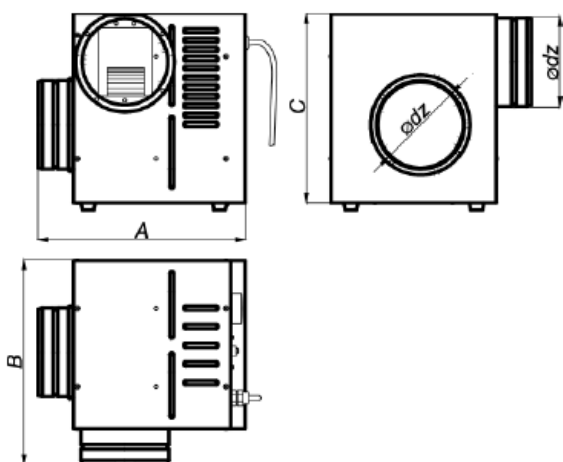
OPIS:

Aparat nawiewny AN przeznaczony jest do rozprowadzania ciepłego powietrza z kapy nad paleniskiem kominka do pomieszczeń mieszkalnych. Posiada odizolowany termicznie i akustycznie wentylator nadmuchujący powietrze, oraz termostat. Gdy temperatura powietrza osiągnie nastawioną wartość aparat automatycznie się włącza. Wyłączy się w przypadku spadku temperatury powietrza płynącego z kominka poniżej temperatury zadanej. Maksymalna temperatura otoczenia: +50°C. Maksymalna temperatura przepływającego powietrza: +150°C. Napięcie: 230V, 50Hz AC. Stopień ochrony IP20.

ZASTOSOWANIE:

- do ogrzewania powietrznego
- do wentylacji nawiewno-wywiewnej tylko wewnątrz pomieszczeń.

WYMIARY:



Wielkość	Wymiary				Średnica kanału [mm]	Masa [kg]
	A [mm]	B [mm]	C [mm]	dz [mm]		
AN1	290	280	265	123	125	5,0
AN2	310	300	300	148	150	7,0
AN3	362	326	318	148	150	8,0

OZNACZENIE:



MATERIAŁY:

Przeznaczenie elementu	W	W - wentylacja nawiewno - wywiewna
	O	O - ogrzewanie powietrzne
Material	OC	OC - bl. ocynkowana



DAT Wentylatory

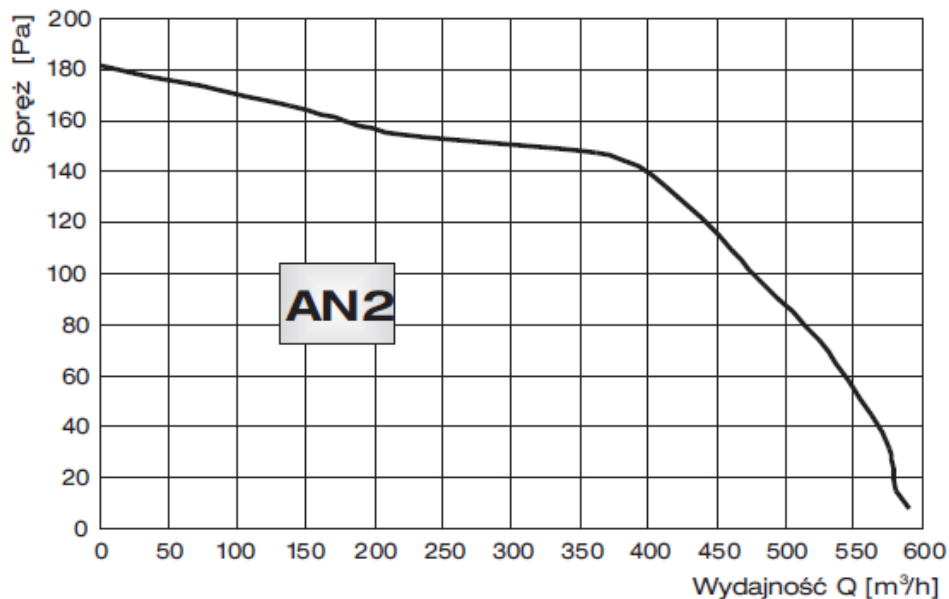
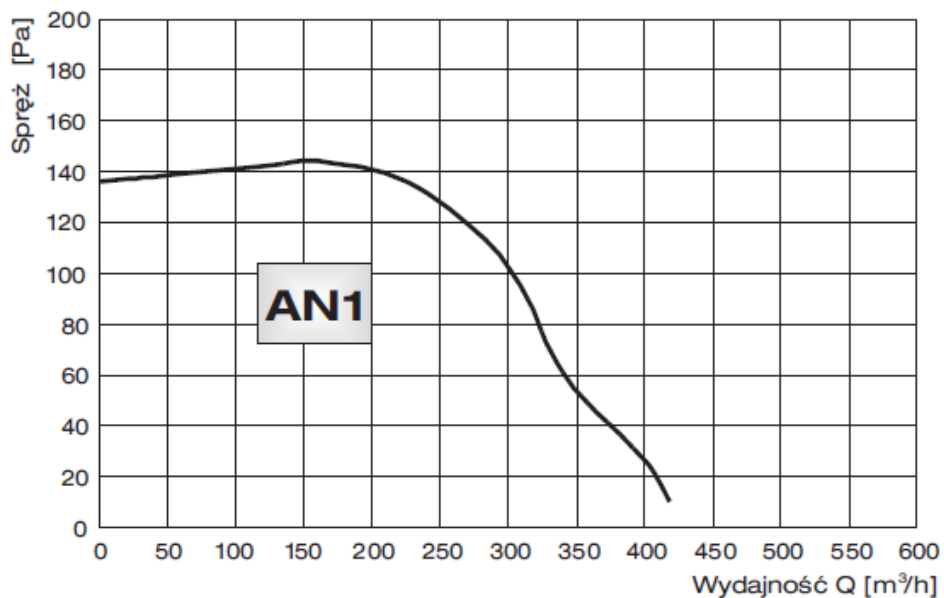
50-451 Wrocław, ul. Komuny Paryskiej 34/4
tel./fax 071/ 342 53 89; 071/ 341 90 14
tel. 071/ 78 91 772; 071/78 91 773
www.dat.wroc.pl
dat@dat.wroc.pl

APARAT NA WIEWNY AN

DANE TECHNICZNE:

Wielkość	Wydajność [m ³ /h]	Moc [W]	Prędkość obrotowa [obr/min]	Napięcie [V]	Natężenie [A]	Ciśnienie akustyczne [dB]	Max temperatura pracy [°C]	Zakres nastaw termostatu [°C]
AN1	400	54	1095	230	0,24	65	150	10÷150
AN2	600	80	1350	230	0,37	65	150	10÷150
AN3	800	145	1350	230	0,60	65	150	10÷150

CHARAKTERYSTYKI:

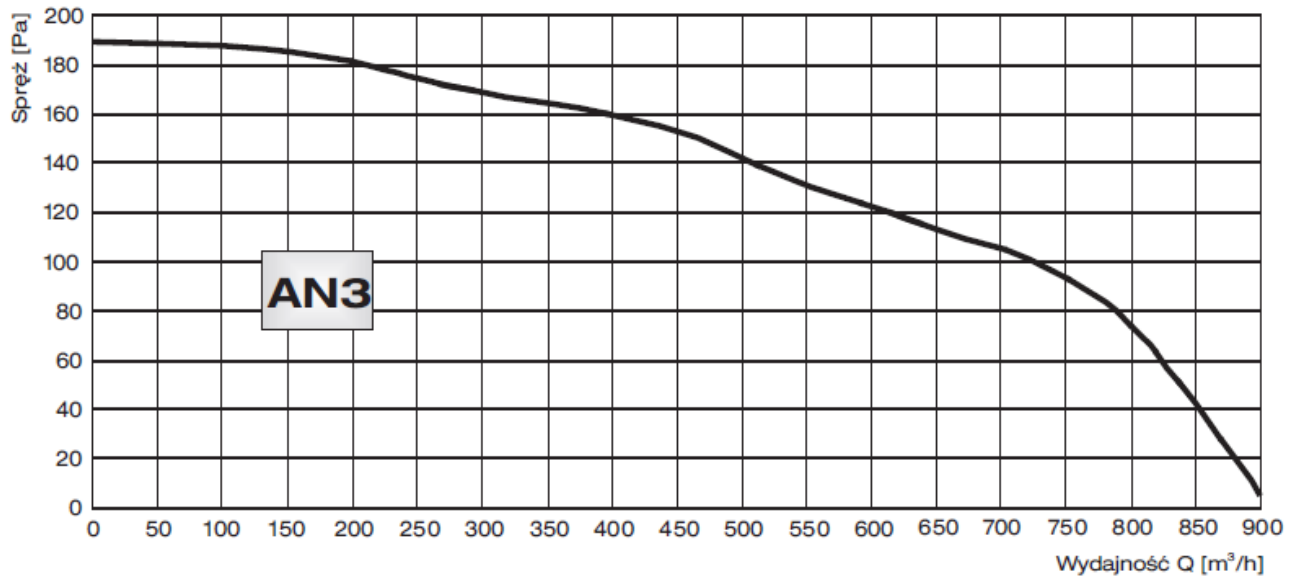




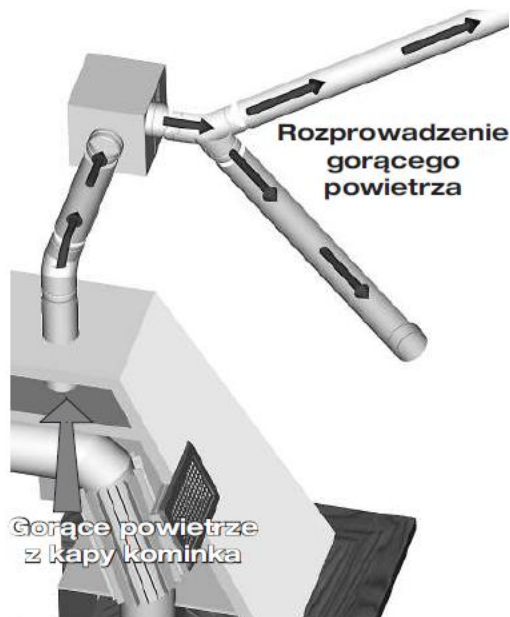
DAT Wentylatory

50-451 Wrocław, ul. Komuny Paryskiej 34/4
tel./fax 071/ 342 53 89; 071/ 341 90 14
tel. 071/ 78 91 772; 071/78 91 773
www.dat.wroc.pl
dat@dat.wroc.pl

APARAT NA WIEWNY AN



ZASADA DZIAŁANIA:



SCHEMAT INSTALACJI KOMINKOWEJ:

