



DAT Wentylatory

50-451 Wrocław, ul. Komuny Paryskiej 34/4
tel./fax 71/ 342 53 89
tel./fax 71/ 341 90 14
tel. 71/ 78 91 772 78 91 773
www.datwentylatory.pl
dat@dat.wroc.pl

WENTYLATORY KANALOWE FRESH INTELLIVENT



KONSTRUKCJA:

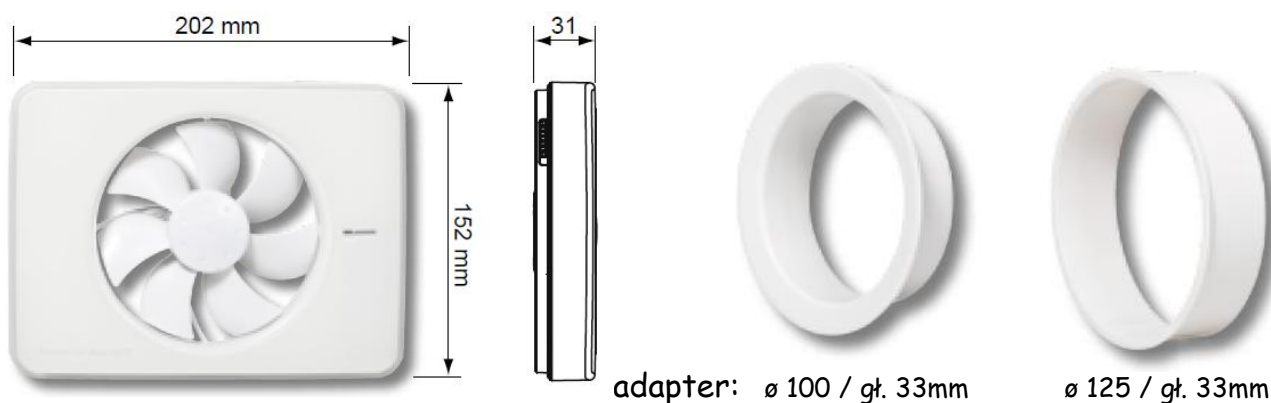
Wentylatory osiowe nowej generacji. Nowoczesne rozwiązania technologiczne sprawiają, że jest bardzo cichy i energooszczędny. Wentylatory osiowe wykonane z tworzywa sztucznego ABS.

ZASTOSOWANIE:

Wentylatory przeznaczone są do wentylacji pomieszczeń małej i średniej wielkości w szczególności łazienek, kuchni, pralni, sypialni, hoteli. Montaż w ścianie lub suficie.

DANE TECHNICZNE	
Maksymalna wydajność	132 m ³ /h
Zużycie energii	5 W
Poziom ciśnienia akustycznego 3 m (tryb cichy)	22 dB(A)
Napięcie	90-240 V
Częstotliwość	50-50 Hz
Materiał	Tworzywo ABS
Głębokość montażu w ścianie	0 - 30 mm
Otwory	0 - 130 mm

WYMIARY:





DAT Wentylatory

50-451 Wrocław, ul. Komuny Paryskiej 34/4
tel./fax 71/ 342 53 89
tel./fax 71/ 341 90 14
tel. 71/ 78 91 772 78 91 773
www.datwentylatory.pl
dat@dat.wroc.pl

WENTYLATORY KANALOWE FRESH INTELLIVENT

WYPOSAŻENIE:

Wszystkie modele wyposażone są w:

- inteligentny system automatycznego wykrywania wilgoci - urządzenie może kontrolować wilgotność powietrza, pracując w jednym z dwóch trybów: cichym lub maksymalnym.
- timer (opóźnienie czasowe) - na panelu sterowania ustawia się w prosty sposób wymagany czas pracy wentylatora: 5, 15 lub 30 minut
- informację wizualną pracy urządzenia - kontrolka stanu może się świecić z trzech kolorach:
 - Niebieski - wentylator usuwa wilgoć
 - Żółty - uruchomiony jest timer
 - Purpurowy - funkcja w pełni automatycznego przewietrzania pomieszczenia.



- funkcję swing-out - uchylny moduł inspekcji wirnika, co pozwala uzyskać dostęp do przewodu wentylacyjnego oraz możliwość łatwego wyczyszczenia wentylatora

- panel sterowania



POZIOM HAŁASU I WYDAJNOŚĆ:

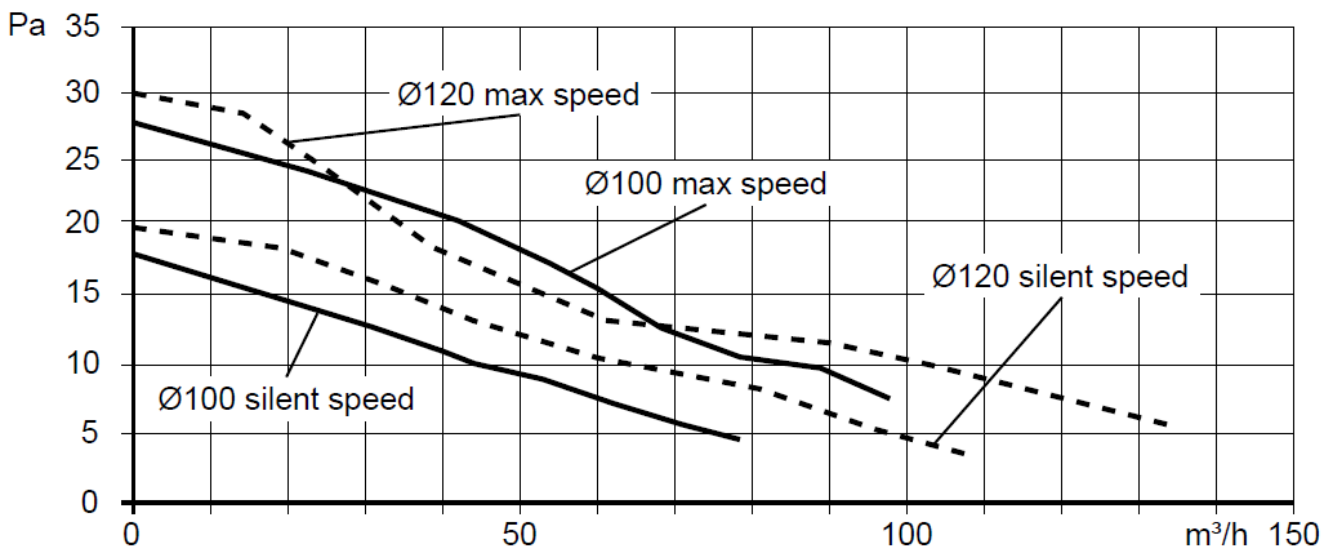
Wymiar przewodu	Tryb maks./cichy	Wydajność (przedmuch swobodny)	Poziom ciśnienia akustycznego (z 3 m)
ø 100	Maks	105 m ³ /h	33 dB(A)
ø 100	Cichy	73 m ³ /h	23,5 dB(A)
ø 125	Maks	132 m ³ /h	32 dB(A)
ø 125	Cichy	85 m ³ /h	22 dB(A)



DAT Wentylatory

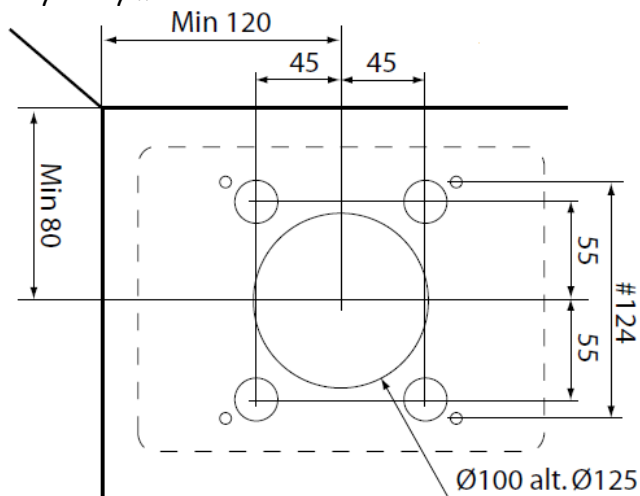
50-451 Wrocław, ul. Komuny Paryskiej 34/4
tel./fax 71/ 342 53 89
tel./fax 71/ 341 90 14
tel. 71/ 78 91 772 78 91 773
www.datwentylatory.pl
dat@dat.wroc.pl

WENTYLATORY KANALOWE FRESH INTELLIVENT



INSTALACJA:

Wylot rury przy montażu podtynkowym:





DAT Wentylatory

50-451 Wrocław, ul. Komuny Paryskiej 34/4
tel./fax 71/ 342 53 89
tel./fax 71/ 341 90 14
tel. 71/ 78 91 772 78 91 773
www.datwentylatory.pl
dat@dat.wroc.pl

WENTYLATORY KANALOWE FRESH INTELLIVENT

DOSTĘPNE KOLORY FRONTÓW:



wirnik - biały
front - biały



wirnik - czarny
front - biały



wirnik - biały
front - czarny



wirnik - czarny
front - czarny



wirnik - biały
front - czerwony



wirnik - czarny
front - czerwony



DAT Wentylatory

50-451 Wrocław, ul. Komuny Paryskiej 34/4
tel./fax 71/ 342 53 89
tel./fax 71/ 341 90 14
tel. 71/ 78 91 772 78 91 773
www.datwentylatory.pl
dat@dat.wroc.pl

WENTYLATORY KANALOWE FRESH INTELLIVENT



wirnik - biały
front - srebrny



wirnik - czarny
front - srebrny



wirnik - biały
front - szampański



wirnik - czarny
front - szampański



wirnik - biały
front - tytanowy



wirnik - czarny
front - tytanowy